

**V**  
**VENUTA** Group s.r.l.  
**- FILTER DIVISION -**



**Filtri VMC**  
**PARTICELLARI E CARBONI ATTIVI**

## MISSIONE



*Siamo specializzati nella produzione di filtri compatibili con tutti i filtri VMC presenti sul mercato*



*Ascoltiamo i nostri clienti e sviluppiamo con loro relazioni di collaborazione a lungo termine.*



*Siamo orientati a fornire prodotti e servizi eccellenti attraverso continui investimenti in tecnologie di ultima generazione.*



*Siamo impegnati nella salvaguardia e cura dell'ambiente.*

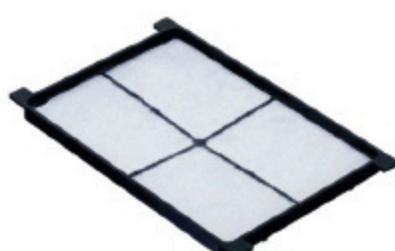
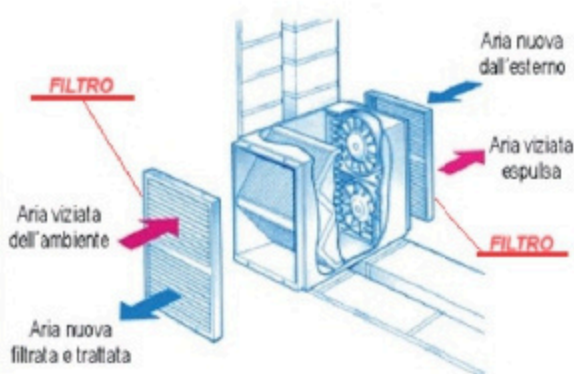
# I NOSTRI VALORI



# FILTRO ANTIPOLLINE ANTIPOLVERE / PARTICELLARE

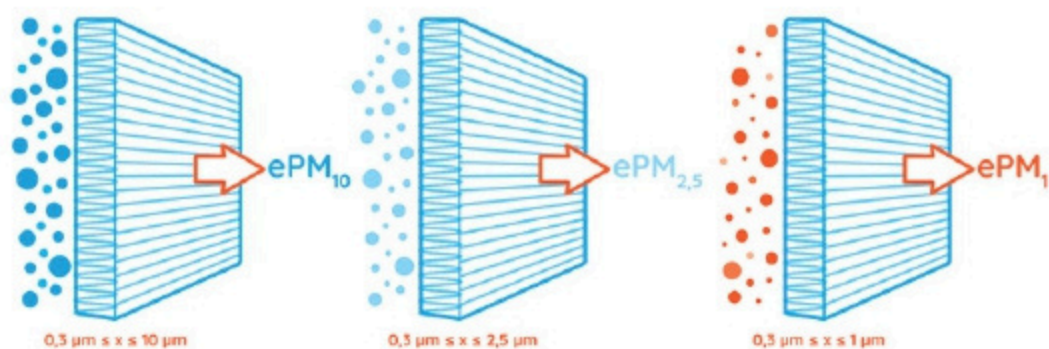
Realizzato con un particolare "tessuto non tessuto" (TNT) svolge un'efficace azione filtrante, impedendo l'ingresso di pollini, spore e microsostanze presenti all'esterno.

Questi aspetti contribuiscono a salvaguardare il benessere e la salute all'interno dell'ambiente abitativo



## CARATTERISTICHE TECNICHE

Gli ambienti interni possono essere 50 volte più inquinati di quelli esterni. I filtri particellari (ANTIPOLVERE E ANTIPOLLINE) trattengono polveri e altre particelle nocive provenienti dall'esterno con un diametro fino a 1 micron



CONFORMI ALLA NORMATIVA UNI ISO 16890

## RACCOMANDAZIONE PER LA SOSTITUZIONE

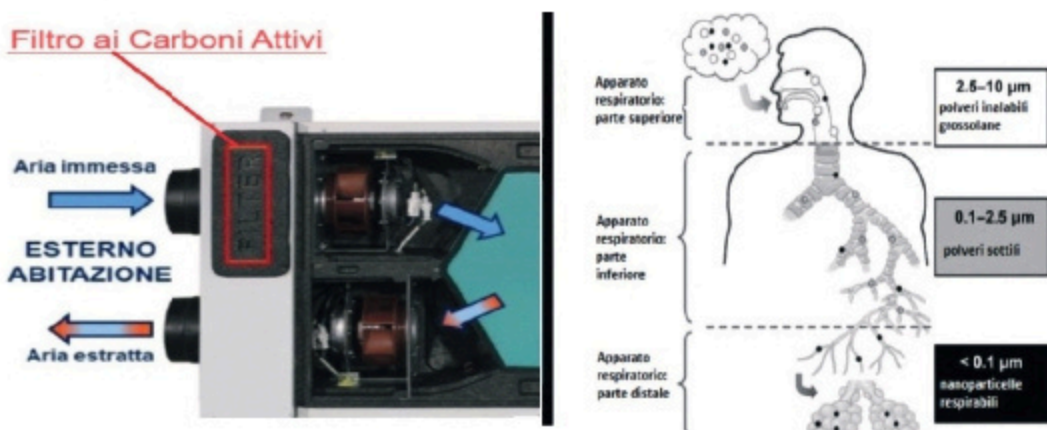
Può essere necessaria una sostituzione a scadenza più breve in base alla perdita di efficienza del filtro

# FILTRO CARBONI ATTIVI

Il filtro a carboni attivi è composto da due strati in microfibra; all'interno dei quali si trova uno strato granulare di carbone attivo, il quale è in grado di trattenere numerosi gas nocivi per la salute come ozono, benzene, cadmio.

**Filtro carboni trattiene particelle di diametro fino ad 1 micron**

## Filtro ai Carboni Attivi

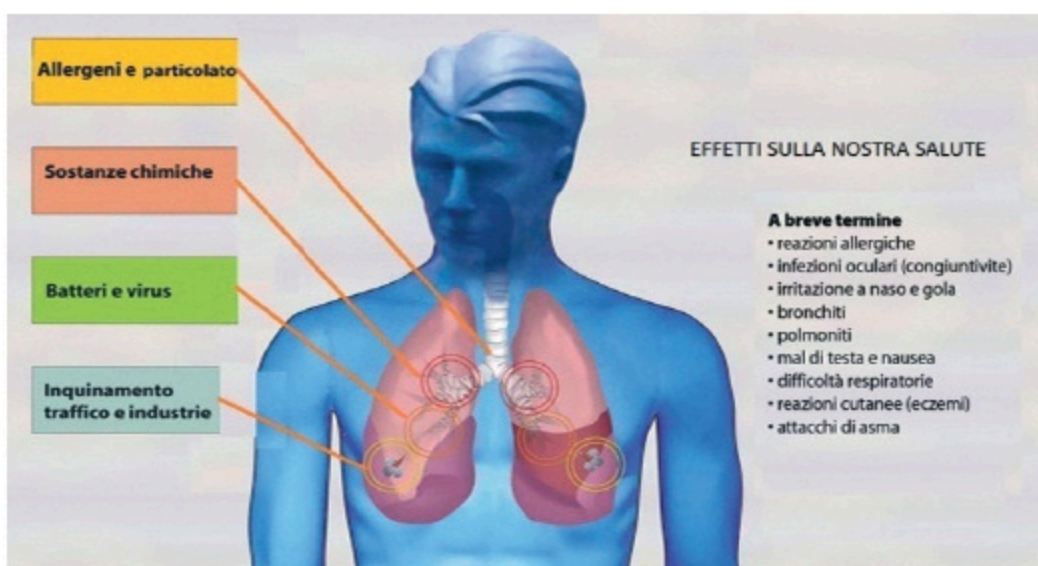


## VANTAGGI DELLA GAMMA AI CARBONI ATTIVI:

**SICUREZZA**, garantisce un elevato potere filtrante grazie ai carboni attivi  
**SALUTE**, migliora la qualità dell'aria filtrando le particelle inquinanti e i pollini  
**COMFORT**, limita gli odori sgradevoli esterni all'interno dell'ambiente abitativo

## CARATTERISTICHE TECNICHE

Il filtro ai Carboni Attivi trattiene le polveri e le altre particelle nocive con un diametro fino a 1 micron e limita l'introduzione di gas inquinanti e di odori sgradevoli



**Qualità del prodotto  
e servizio  
come obiettivi per la  
soddisfazione del  
cliente**



Area Tecnica - Paolo Pagliuca - Tel. 351 4472648 - [tecnico@venutagroup.it](mailto:tecnico@venutagroup.it)

Area Commerciale - Gianluca Venuta - Tel. 335 5913195 - [commerciale@venutagroup.it](mailto:commerciale@venutagroup.it)

Area Marketing - Lorenzo Venuta - Tel 366 2432479 - [marketing@venutagroup.it](mailto:marketing@venutagroup.it)